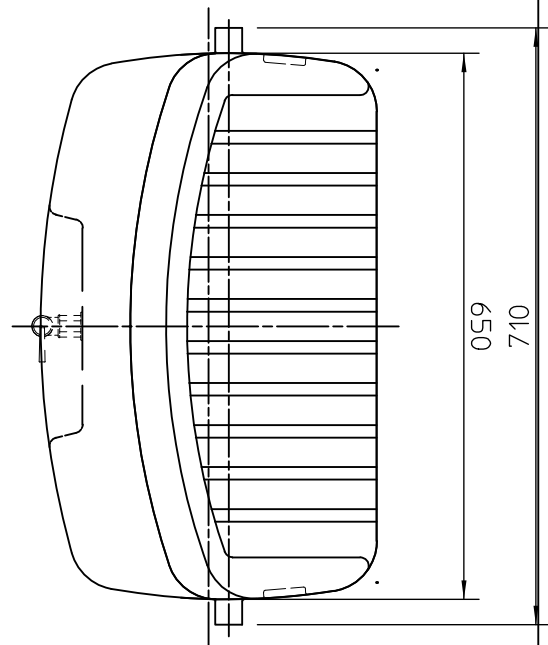


品番	部品名	個数	備考
1	蓋	1	
2	本体	1	
3	ドレン	1	
4	水栓取付部	1	G3/4
5	水栓	1	付属品、呼び径20mm
6	注意書き表示シール	1	

材質：ポリエチレン

施工には、市販のコンクリートブロック 4個が必要です。



雨水貯留・浸透		
種類	品名	サイズ
雨水貯留タンク	「雨音くん」	150
	図番	S010